

# VPT11-P

## TRANSMISSOR DE PRESSÃO PROFIBUS PA MONTAGEM DIRETA



## COPYRIGHT

*Todos os direitos reservados, inclusive traduções, reimpressões, reproduções integrais ou parciais deste manual, concessão de patente ou registro de modelo de utilização/projeto.*

*Nenhuma parte deste manual pode ser reproduzida, copiada, processada ou transmitida de qualquer maneira e em qualquer meio (fotocópia, digitalização, etc.) sem a autorização expressa da **Vivace Process Instruments Ltda**, nem mesmo para objetivo de treinamento ou sistemas eletrônicos.*

*PROFIBUS® é uma marca registrada da PROFIBUS International.*

## NOTA IMPORTANTE

*Revisamos este manual com muito critério para manter sua conformidade com as versões de hardware e software aqui descritos. Contudo, devido à dinâmica de desenvolvimento e atualizações de versões, a possibilidade de desvios técnicos não pode ser descartada. Não podemos aceitar qualquer responsabilidade pela completa conformidade deste material.*

*A Vivace reserva-se o direito de, sem aviso prévio, introduzir modificações e aperfeiçoamentos de qualquer natureza em seus produtos, sem incorrer, em nenhuma hipótese, na obrigação de efetuar essas mesmas modificações nos produtos já vendidos.*

*As informações contidas neste manual são atualizadas frequentemente. Por isso, quando for utilizar um novo produto, por favor verifique a última versão do manual pela Internet através do site [www.vivaceinstruments.com.br](http://www.vivaceinstruments.com.br), onde ele pode ser baixado.*

*Você cliente é muito importante para nós. Sempre seremos gratos por qualquer sugestão de melhorias, assim como de novas ideias, que poderão ser enviadas para o email: [contato@vivaceinstruments.com.br](mailto:contato@vivaceinstruments.com.br), preferencialmente com o título "Sugestões".*

## ÍNDICE

<b>1</b>	<b><u>DESCRIÇÃO DO EQUIPAMENTO</u></b>	<b><u>7</u></b>
1.1.	DIAGRAMA DE BLOCOS	7
1.2.	VANTAGENS DO SENSOR PIEZORESISTIVO	7
1.3.	PRINCÍPIO DE FUNCIONAMENTO	7
<b>2</b>	<b><u>INSTALAÇÃO</u></b>	<b><u>11</u></b>
2.1.	MONTAGEM MECÂNICA	12
2.2.	LIGAÇÃO ELÉTRICA	15
2.3.	LIGAÇÃO NO BARRAMENTO	17
<b>3</b>	<b><u>CONFIGURAÇÃO</u></b>	<b><u>18</u></b>
3.1.	CONFIGURAÇÃO LOCAL	18
3.2.	JUMPERS DO AJUSTE LOCAL E PROTEÇÃO DE ESCRITA	19
3.3.	DISPLAY DE CRISTAL LÍQUIDO LCD	20
3.4.	PROGRAMADOR PROFIBUS	20
3.5.	ÁRVORE DE PROGRAMAÇÃO DO AJUSTE LOCAL	21
3.6.	ÁRVORE DE PROGRAMAÇÃO COM CONFIGURADOR PROFIBUS	22
3.7.	CONFIGURAÇÃO FDT/DTM	25
3.8.	CONFIGURAÇÃO CÍCLICA	26
3.9.	DIAGNÓSTICOS DO SENSOR	29
<b>4</b>	<b><u>MANUTENÇÃO</u></b>	<b><u>30</u></b>
4.1	PROCEDIMENTO DE MONTAGEM E DESMONTAGEM	30
4.2	CÓDIGOS SOBRESSALENTES	31
<b>5</b>	<b><u>CERTIFICAÇÕES</u></b>	<b><u>31</u></b>
<b>6</b>	<b><u>CARACTERÍSTICAS TÉCNICAS</u></b>	<b><u>32</u></b>
6.1.	IDENTIFICAÇÃO	32
6.2.	ESPECIFICAÇÕES TÉCNICAS	33
6.3.	CÓDIGO DE PEDIDO	34
<b>7</b>	<b><u>GARANTIA</u></b>	<b><u>35</u></b>
7.1.	CONDIÇÕES GERAIS	35
7.2.	PRAZO DE GARANTIA	35
	<b><u>ANEXO</u></b>	<b><u>36</u></b>

## ATENÇÃO

*É extremamente importante que todas as instruções de segurança, instalação e operação contidas neste manual sejam seguidas fielmente. O fabricante não se responsabiliza por danos ou mau funcionamento causados por uso impróprio deste equipamento.*

*Deve-se seguir rigorosamente as normas e boas práticas relativas à instalação, garantindo corretos aterramento, isolamento de ruídos e boa qualidade de cabos e conexões, a fim de proporcionar o melhor desempenho e durabilidade ao equipamento.*

*Atenção redobrada deve ser considerada em relação a instalações em áreas classificadas e perigosas, quando aplicáveis.*

## PROCEDIMENTOS DE SEGURANÇA

- *Designar apenas pessoas qualificadas, treinadas e familiarizadas com o processo e os equipamentos;*
- *Instalar o equipamento apenas em áreas compatíveis com o seu funcionamento, com as devidas conexões e proteções;*
- *Utilizar os devidos equipamentos de segurança para qualquer manuseio do equipamento em campo;*
- *Desligar a energia da área antes da instalação do equipamento.*

## SIMBOLOGIA UTILIZADA NESTE MANUAL



*Cuidado - indica risco ou fontes de erro*



*Informação Importante*



*Risco Geral ou Específico*



*Perigo de Choque Elétrico*

## INFORMAÇÕES GERAIS



*A Vivace Process Instruments garante o funcionamento deste equipamento, de acordo com as descrições contidas em seu manual, assim como em características técnicas, não garantindo seu desempenho integral em aplicações particulares.*



*O operador deste equipamento é responsável pela observação de todos os aspectos de segurança e prevenção de acidentes aplicáveis durante a execução das tarefas contidas neste manual.*




*Falhas que possam ocorrer no sistema, que causem danos à propriedade ou lesões a pessoas, devem ser prevenidas adicionalmente por meios externos que permitam uma saída segura para o sistema.*



*Este equipamento deve ser utilizado somente com os fins e métodos propostos neste manual.*

## SALVAMENTO DE DADOS

*Sempre que um dado estático for alterado via configuração, o display LCD exibirá o ícone  , que ficará piscando até que o processo de salvamento esteja completo.*



*Caso o usuário deseje desligar o equipamento, deverá aguardar a finalização do processo.*

*Se o equipamento for desligado durante o processo de salvamento, será executado um default, colocando valores padrões em seus parâmetros e o usuário deverá, posteriormente, verificar e configurar tais parâmetros de acordo com sua necessidade.*

## ERRO NO SALVAMENTO DE DADOS


*Caso alguma operação de execução ou salvamento de dados tenha sido realizada de forma incorreta, a mensagem "BlkEr" será exibida no display quando o equipamento for energizado.*




*Neste caso, o usuário deverá executar a inicialização de fábrica utilizando duas chaves magnéticas, como descrito a seguir. As configurações específicas da aplicação deverão ser realizadas novamente após este procedimento (com exceção do endereço físico e do parâmetro "GSD Identifier Number Selector").*

*- Com o equipamento desligado, acesse os orifícios "Z" e "S" do ajuste local, localizados sob a plaqueta de identificação do equipamento;*

*- Insira uma das chaves no orifício "Z" e a outra no orifício "S";*

*- Energize o equipamento e mantenha as chaves até que o ícone  seja exibido;*

*- Não desligue o equipamento enquanto o símbolo  estiver sendo exibido no display. Caso isso aconteça, reinicie o procedimento.*

## CONFIGURAÇÃO COM SIMATIC PDM

*Ao utilizar a ferramenta SIMATIC PDM para configuração/parametrização deste equipamento, não utilize a funcionalidade de download via menu "Download to Device". Esta função pode configurar inadequadamente o equipamento.*



*Recomendamos que o usuário utilize primeiramente a opção "Download to PG/PC", lendo os parâmetros do equipamento e, posteriormente, a opção "Menu Device", onde se localizam os menus específicos para os blocos transdutores, funcionais e LCD, calibração, manutenção, fábrica etc. De acordo com cada menu, o usuário poderá, então, alterar o parâmetro e a funcionalidade que desejar, de forma rápida e pontual.*

## 1 DESCRIÇÃO DO EQUIPAMENTO

O VPT11-P é um transmissor para medida de pressão absoluta, manométrica e nível com tecnologia PROFIBUS PA e integra a família de equipamentos de campo da *Vivace Process Instruments*.

O transmissor possui sensor de silício piezoresistivo inteligente, microprocessado, que proporciona uma operação segura, assim como um excelente desempenho em campo. Possui compensações de pressão e temperatura integradas, proporcionando alto desempenho e estabilidade de operação.

O transmissor é alimentado por uma tensão de 9 a 32 Vcc e utiliza o protocolo de comunicação Profibus PA, de acordo com a IEC61158-2.

Através de um configurador Profibus PA, plataforma Android ou ferramentas baseadas em EDDL ou FDT/DTM é possível configurar facilmente o transmissor. Além disso é possível fazer a configuração do endereço do transmissor via ajuste local, através de uma chave magnética ou via ferramentas de configuração.

O transmissor de pressão inteligente VPT11-P é calibrado em fábrica antes do envio a clientes. Se necessário recalibrar este transmissor em campo, certifique-se de usar um calibrador pelo menos três vezes mais preciso do que as especificações. Para garantir o uso correto e eficiente do transmissor, leia este manual antes da instalação.

### 1.1. DIAGRAMA DE BLOCOS

A modularização dos componentes do transmissor está descrita no diagrama de blocos a seguir.

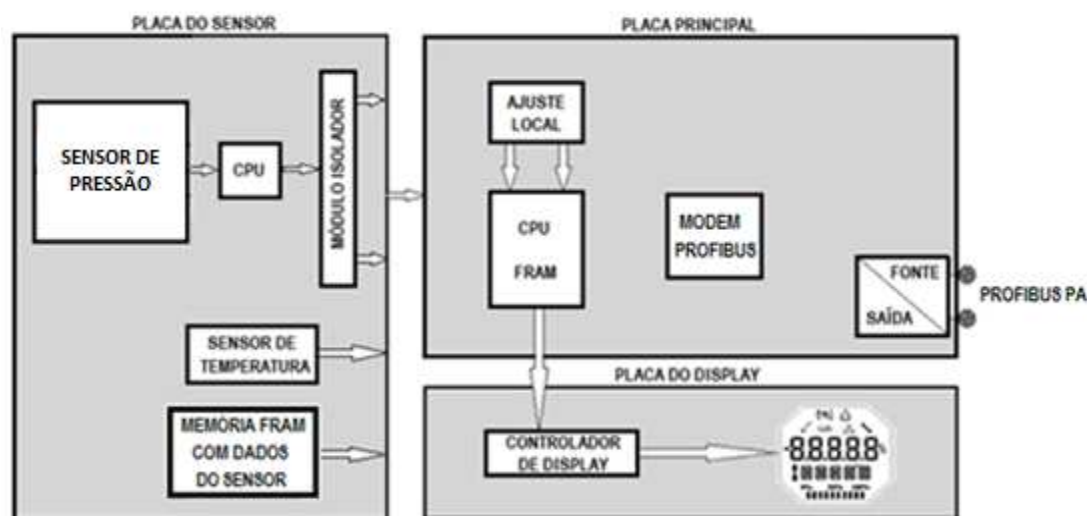


Figura 1.1 – Diagrama de blocos do VPT11-P.

A placa principal controla as principais funções do transmissor de pressão. Nela estão o Modem Profibus PA e o microcontrolador (CPU). O Modem é responsável por interpretar os *frames* do barramento Profibus PA, fazendo a interface da CPU com os sinais Profibus PA da rede de comunicação.

A CPU recebe também as entradas do bloco de ajuste local (sensores tipo Hall) para a configuração local do endereço do transmissor via chave magnética.

A placa do display possui um bloco controlador que faz a interface entre o LCD e a CPU, adaptando as mensagens a serem exibidas no indicador.

A placa do sensor é responsável pela leitura do sensor piezoresistivo, assim como da temperatura e de seu processamento junto à CPU principal.

## 1.2. VANTAGENS DO SENSOR PIEZORESISTIVO

As vantagens do transdutor de pressão usando a tecnologia semicondutora comparada a outras formas medidas de resistência por pressão são:

- maior sensibilidade;
- maior linearidade;
- baixa histerese em pressão e temperatura;
- maior confiabilidade na passivação do nitrido de silício;
- resposta mais rápida;
- alta estabilidade no ciclo de carga como resultado da não ocorrência de fadiga, diafragma de silício monocristalino;
- compacto;
- menor custo.

## 1.3. PRINCÍPIO DE FUNCIONAMENTO

O VPT11-P possui os seguintes blocos funcionais: PHY (Bloco Físico), TRD (Bloco Transdutor), AI (Bloco de Entrada Analógica) e LCD (Bloco de Configuração da Monitoração no LCD e Árvore de Ajuste Local). A figura 1.4 esquematiza o modelo de blocos funcionais para o transmissor.

Basicamente, o sinal do sensor é convertido para um valor medido através do bloco transdutor e transferido para o bloco de função AI. Neste ponto, o valor medido pode ser escalonado e ter seus valores limitados, antes de disponibilizar o valor de saída para a varredura cíclica do controlador mestre Profibus.

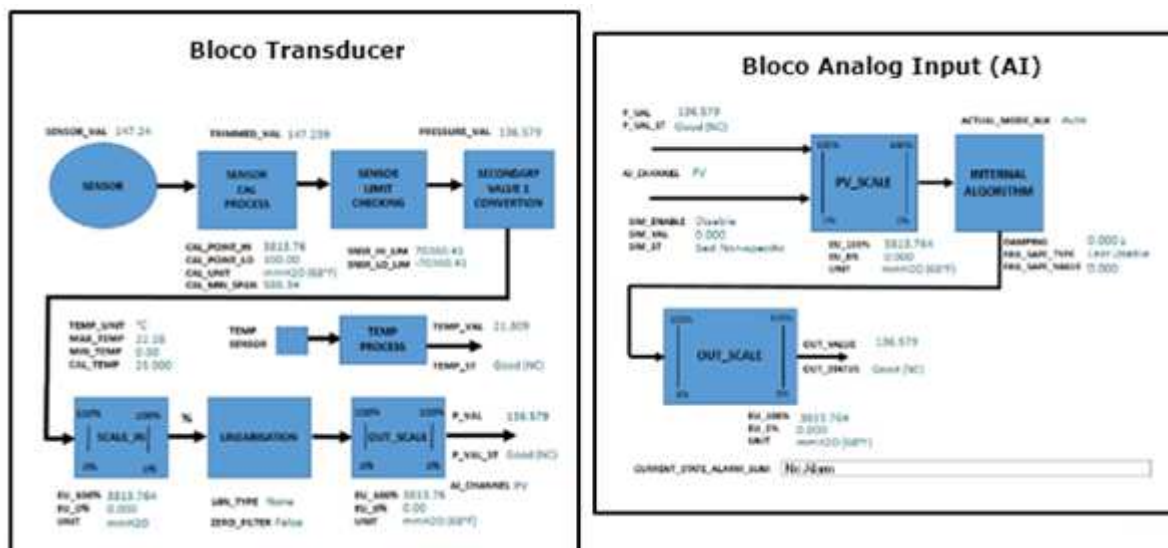


Figura 1.4 – Princípio de funcionamento do VPT11-P.

Analisando o diagrama da figura 1.4, pode-se ver que o sinal de pressão é entregue ao bloco transdutor, que considera o procedimento de calibração feito em fábrica e/ou pelo usuário antes de disponibilizar o valor “trimado”. Este valor será verificado nas condições limites conforme a faixa de operação do sensor e, uma vez não observadas estas condições, um status será gerado pelo bloco transdutor através do valor primário. Importante ressaltar que na estratégia implementada no mestre, deverão ser tomadas ações de acordo com este status.



Estando de acordo com a faixa do sensor, o usuário poderá escolher a forma de tratamento do valor de pressão: Linear ou Tabela do Usuário. Com a opção de tabela, tem-se a possibilidade de montar uma tabela de até 21 pontos, principalmente utilizada com a caracterização de volumes em tanques.

O VPT11-P ainda fornece a leitura de temperatura ambiente, como variável secundária. Veja o bloco AI na figura 1.4. O bloco AI recebe o valor de pressão do bloco transdutor. Segundo a configuração prévia do usuário, serão verificados limites, alertas e condições de falha segura. Além disso, pode-se configurar escalas, unidades e filtro de amortecimento (*damping*) no sinal do processo que será disponibilizado via troca cíclica de dados. Pode-se também simular um valor para condições de testes de *loop*, muito utilizado em comissionamentos e startups de plantas.

## 2 INSTALAÇÃO

### RECOMENDAÇÕES



Ao levar o transmissor para o local de instalação, transfira-o na embalagem original. Desembale o transmissor no local da instalação para evitar danos durante o transporte.

### RECOMENDAÇÕES



O modelo e as especificações do equipamento estão indicados na plaqueta de identificação, localizada na parte superior do invólucro. Verifique se as especificações e o modelo fornecidos estão de acordo com o que foi especificado para a sua aplicação e seus requisitos. Esteja atento aos limites máximo e mínimo das especificações e faixa do sensor. Após a instalação em campo, veja o tópico sobre Calibração.

### ARMAZENAMENTO

As seguintes precauções devem ser observadas ao armazenar o equipamento, especialmente por um longo período:

1) Selecione uma área de armazenamento que atenda às seguintes condições:

- a) Sem exposição direta a chuva, água, neve ou luz do sol.
- b) Sem exposição a vibrações e choques.
- c) Temperatura e umidade normais (cerca de 20°C / 70°F, 65% UR).

No entanto, também pode ser armazenado sob temperatura e umidade nos seguintes intervalos:

- Temperatura ambiente: -40°C a 85°C (sem LCD)\* ou -30°C a 80°C (com LCD)
- Umidade Relativa: 5% a 98% UR (a 40°C)

(2) Quando da armazenagem do equipamento, utilizar a embalagem original (ou similar) de fábrica.

(3) Se estiver armazenando um equipamento Vivace que já tenha sido utilizado, limpe bem todas as partes úmidas e conexões em contato com o processo. Mantenha as tampas e conexões fechadas e protegidas adequadamente com o que foi especificado para a sua aplicação e seus requisitos. Ao instalar ou armazenar o transmissor de nível deve-se proteger o diafragma contra contatos que possam arranhar ou perfurar sua superfície.

*\* Uso geral somente. Para versões à prova de explosão, siga as exigências de certificação do produto.*

### INSTALAÇÃO



Feche as tampas do equipamento corretamente e garanta a montagem correta dos prensa-cabos, evitando folgas entre o cabo e o prensa-cabos que possam favorecer a entrada de umidade.

Feche as conexões sem uso adequadamente, impedindo a entrada de umidade que pode gerar baixa isolamento e danos aos circuitos eletrônicos.

Em situações de umidade, os danos causados ao equipamento NÃO serão cobertos pela garantia.

## 2.1. MONTAGEM MECÂNICA

O transmissor VPT11-P foi projetado para instalação em campo e, portanto, suporta exposição a intempéries, tendo bom desempenho com variações de temperatura, umidade e vibração.

Sua carcaça tem grau de proteção IP67, sendo imune à entrada de água em seu circuito eletrônico e borneira, desde que o prensa cabo ou o eletroduto da conexão elétrica esteja corretamente montado e vedado com selante não endurecível. As tampas também devem estar bem fechadas para evitar a entrada de umidade, já que as roscas da carcaça não são protegidas por pintura.

O circuito eletrônico é revestido com um verniz à prova de umidade, mas exposições constantes a umidade ou meios corrosivos podem comprometer sua proteção e danificar os componentes eletrônicos.

Na figura 2.1 encontram-se o desenho dimensional e as formas de montagem do VPT11-P com suporte em tubo de 2" ou diretamente na tubulação.

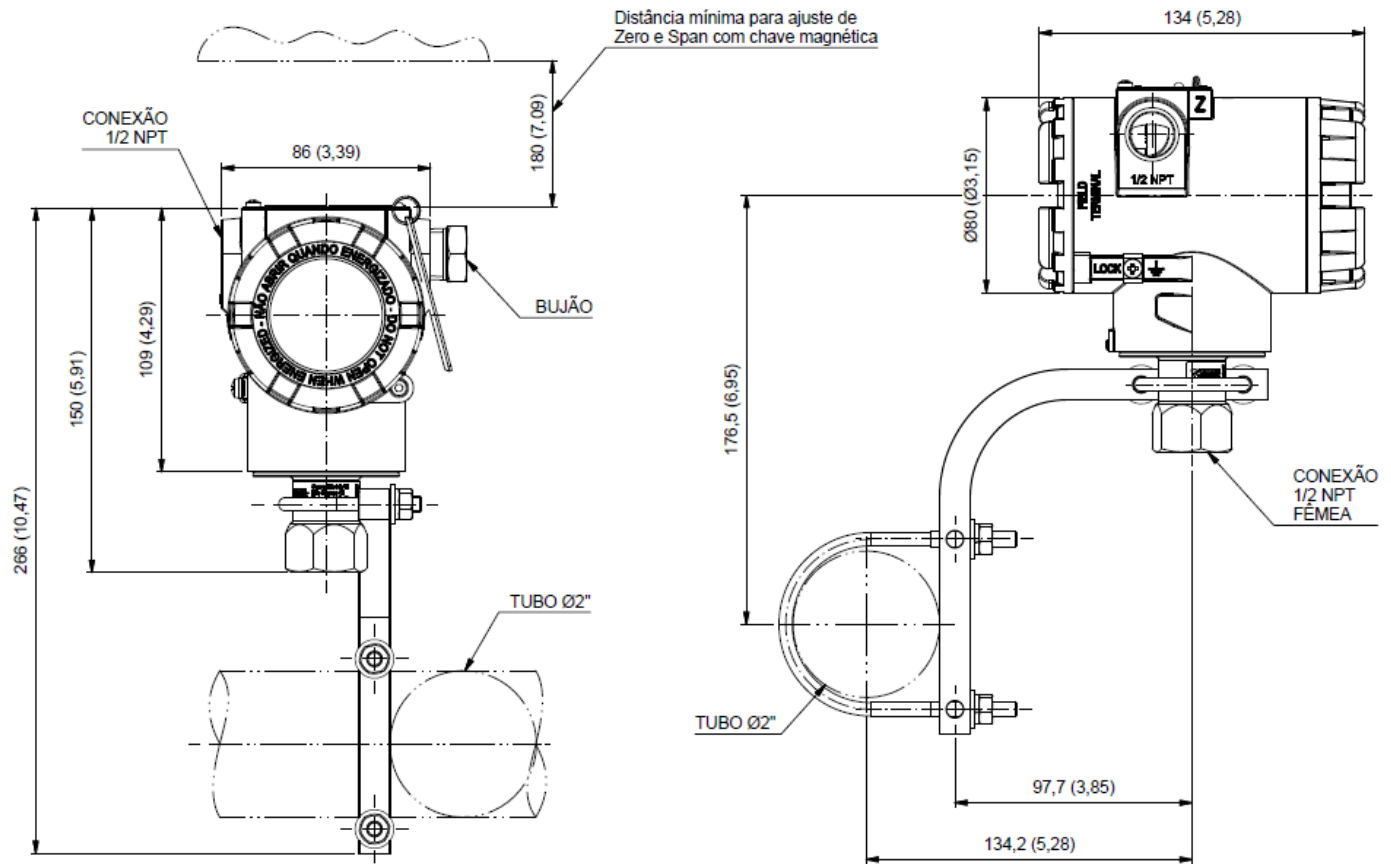


Figura 2.1 – Desenho dimensional e esquema de montagem do VPT11-P.

Para que não haja risco das tampas do VPT11-P se soltarem involuntariamente devido a vibrações, por exemplo, elas podem ser travadas através de parafuso, conforme ilustrado na figura 2.2.

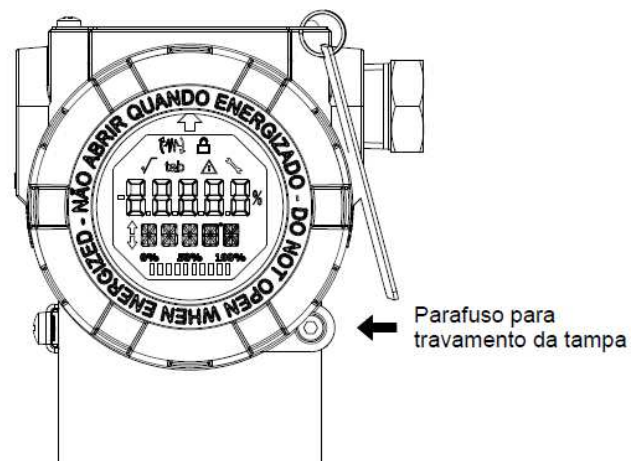


Figura 2.2 – Trava da tampa com visor

O VPT11-P é um equipamento de campo que pode ser instalado diretamente na tubulação do processo ou através de um suporte em um tubo de 2" fixado através de um grampo U. Para o melhor posicionamento do LCD o equipamento pode girar 4 x 90°, conforme mostra a figura 2.3.

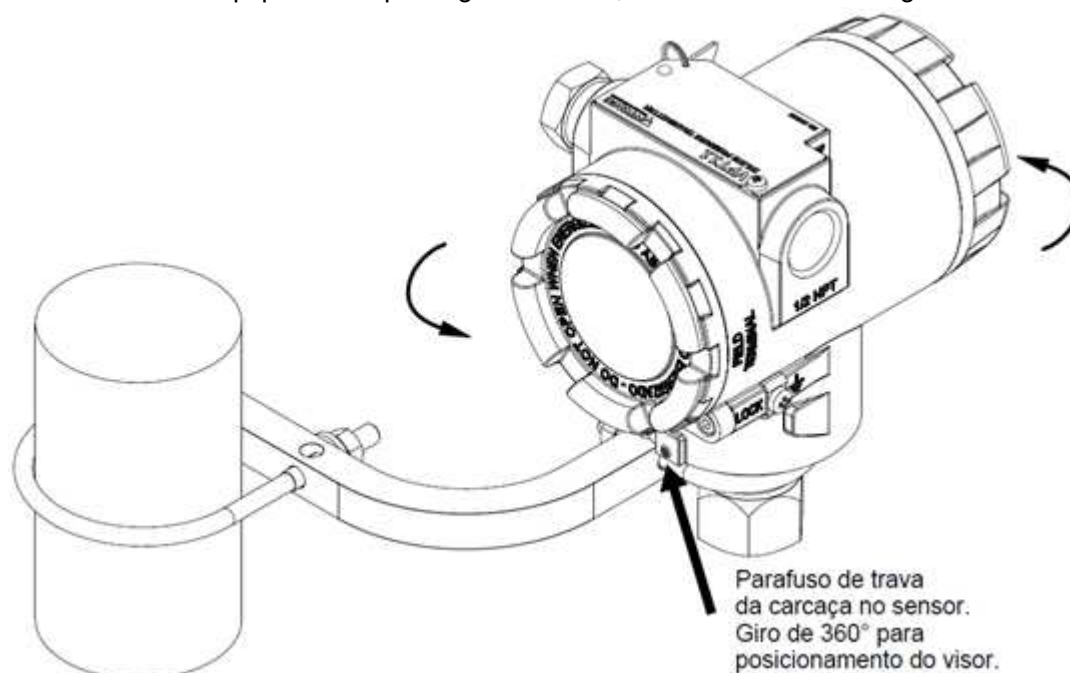


Figura 2.3 – Ajuste da posição da carcaça.

O display de cristal líquido LCD do VPT11-P pode ser rotacionado 4 x 90° para que a indicação fique a mais adequada possível para facilitar a visualização do usuário.

A figura 2.4 ilustra as possibilidades de rotação do LCD do VPT11-P.

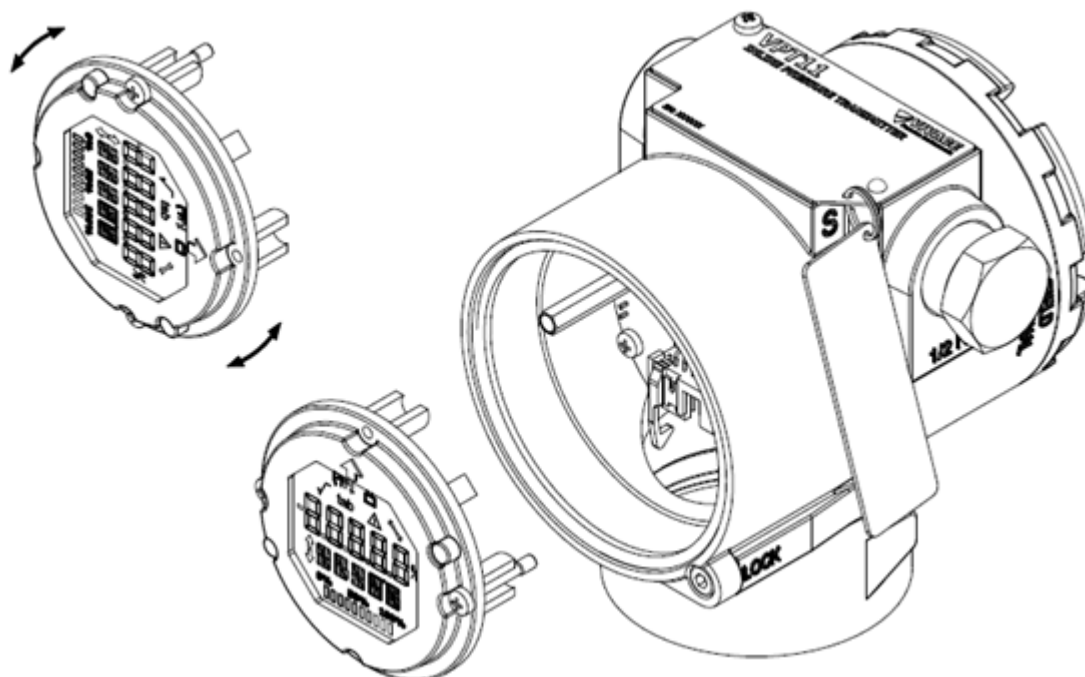


Figura 2.4 – Rotação do display digital LCD 4 x 90°.

O transmissor de pressão VPT11-P foi projetado para suportar condições ambientais severas. Contudo, para garantir uma operação estável e precisa por longo tempo, as seguintes precauções devem ser observadas ao selecionar um local de instalação.

#### *(1) Temperatura Ambiente*

O VPT11-P possui um algoritmo intrínseco para compensação das variações de temperatura. No processo produtivo, cada transmissor é submetido a vários ciclos de temperatura e um polinômio é criado, a fim de minimizar a variação de temperatura, garantindo alto desempenho das medições de pressão em qualquer temperatura. Porém, recomenda-se evitar locais sujeitos a grandes variações de temperatura ou gradiente de temperatura. Se o local for exposto ao calor radiante, providencie isolamento térmico ou ventilação adequada. Deve-se evitar também instalações onde o fluido de processo possa congelar dentro da câmara do transmissor, o que poderia causar danos permanentes à célula capacitiva.

#### *(2) Condições da Atmosfera*

Evite instalar o transmissor em uma atmosfera corrosiva. Caso seja necessário, providenciar medidas adequadas para prevenir ou minimizar intrusão/estagnação de água da chuva ou condensações que possam se acumular por meio da entrada elétrica. Além disso, devem ser tomadas as precauções adequadas em relação a corrosão, devido a condensação ou umidade na borneira do equipamento. Inspeccione-o regularmente, verificando o fechamento adequado de suas tampas. As tampas devem ser completamente fechadas manualmente até que o anel o'ring seja comprimido, garantindo a vedação completa. Evite utilizar ferramentas nesta operação. Procure não retirar as tampas da carcaça no campo, pois cada abertura introduz mais umidade aos circuitos.

#### *(3) Choque e Vibração*

Selecione um local de instalação sujeito a choques e vibrações mínimos. Embora o transmissor seja projetado para ser relativamente resistente e insensível a vibrações, recomenda-se seguir as boas práticas de engenharia. Devem ser evitadas montagens próximas a bombas, turbinas ou outros equipamentos que gerem vibração excessiva. Caso a presença de vibração seja inevitável, instale o transmissor em uma base sólida, utilizando mangueiras flexíveis que não transmitam a vibração.

#### *(4) Instalação de Transmissores com Certificação à Prova de Explosão*

Os transmissores com esta certificação devem ser instalados em áreas de risco de acordo com a classificação da área para a qual são certificados. As instalações feitas em áreas classificadas devem seguir as recomendações da norma NBR/IEC60079-14.

#### *(5) Acessibilidade*

Sempre selecione um local que forneça fácil acesso ao transmissor para manutenção e/ou calibração. Se for o caso, rotacione o LCD para adequada visualização.

Quando o fluido medido contiver sólidos em suspensão, instale válvulas em intervalos regulares para limpeza da tubulação (descarga).

Limpe internamente as tubulações (utilizando vapor ou ar comprimido) ou drene a linha com o próprio fluido do processo, sempre que possível, antes de conectar estas linhas ao transmissor de pressão.

*Não permita que o vapor entre na câmara de medida. Feche bem as válvulas após cada operação de dreno ou descarga.*

Alguns exemplos de montagens, mostrando a localização do transmissor em relação à tomada de pressão, são apresentados na figura 2.5. A localização da tomada de pressão e a posição relativa do transmissor são indicadas na tabela 2.1.

Fluido do Processo	Localização das Tomadas	Localização do VPT11-P em relação à Tomada
Gás	Superior ou Lateral	Acima
Líquido	Lateral	Abaixo ou no mesmo nível
Vapor	Lateral	Abaixo usando-se câmara de condensação

Tabela 2.1 – Localização das tomadas de pressão.

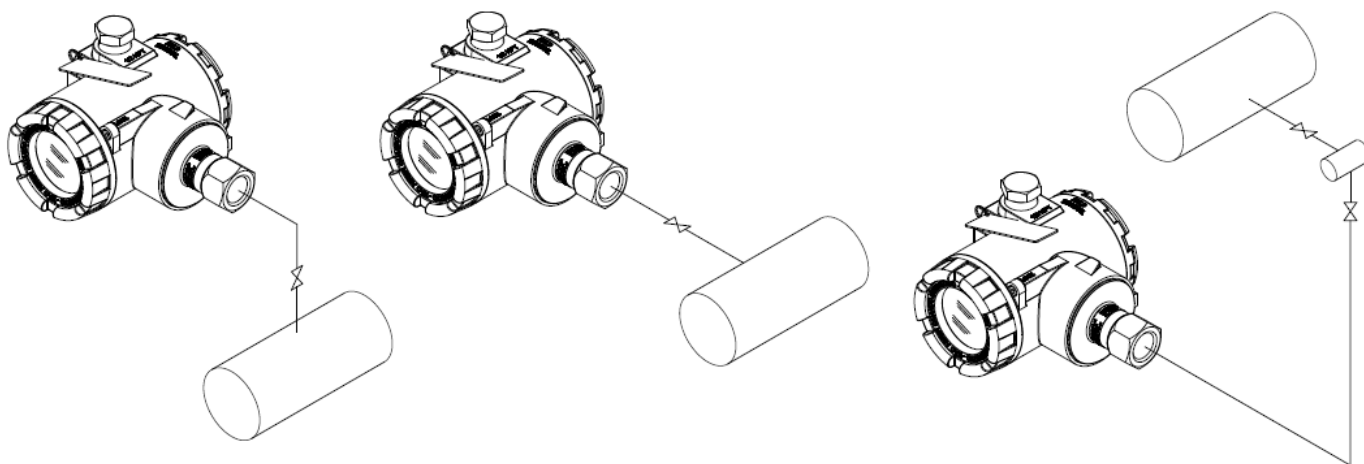


Figura 2.5 – Exemplos de montagem do transmissor, em relação à tomada de pressão.

## 2.2. LIGAÇÃO ELÉTRICA

Para se ter acesso à borneira é necessário remover a tampa traseira do VPT11-P. Para tanto, solte o parafuso de trava da tampa (veja figura 2.6) girando-o no sentido horário.

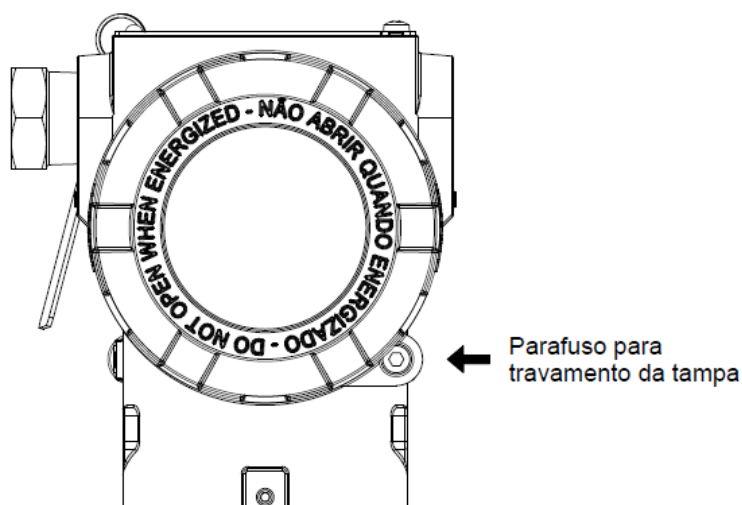
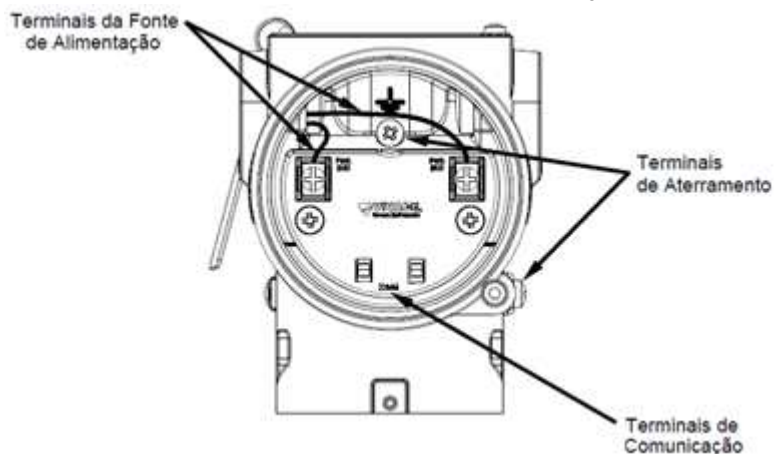


Figura 2.6 – Trava da tampa traseira.

Na figura 2.7 são mostrados os terminais de alimentação (PWR BUS), além dos terminais de aterramento (um interno e outro externo) e os terminais de comunicação. Para alimentar o equipamento recomenda-se utilizar cabos certificados Profibus PA tipo AWG18 com *shield* (capacitância < 30 pF).

Na tabela 2.2 estão descritas as funções dos terminais do VPT11-P.



Descrição dos Terminais
Terminais de Alimentação – PWR BUS 9 a 32 Vcc sem polaridade
Terminais de Aterramento 1 interno e 1 externo
Terminais de Comunicação – COMM Comunicação Profibus PA com configurador

Figura 2.7 – Conexões e descrição dos terminais do VPT11-P.

Tabela 2.2 – Descrição dos terminais do VPT11-P.

#### NOTA



Todos os cabos usados para conexão do VPT11-P com a rede Profibus PA deverão ser *shieldados* para evitar interferências e ruídos.

#### NOTA



É extremamente importante que se aterre o equipamento para completa proteção eletromagnética, além de garantir o correto desempenho do transmissor na rede Profibus-PA.

Os eletrodutos por onde passam os cabos de alimentação do equipamento devem ser montados de forma a evitar a entrada de água em sua borneira. As roscas dos eletrodutos devem ser vedadas de acordo com as normas requeridas pela área. A conexão elétrica não utilizada deve ser vedada com bujão e vedante adequado.

A figura 2.8 mostra a forma correta de instalação do eletroduto, de forma a evitar a entrada de água ou outro produto que possa causar danos ao equipamento.

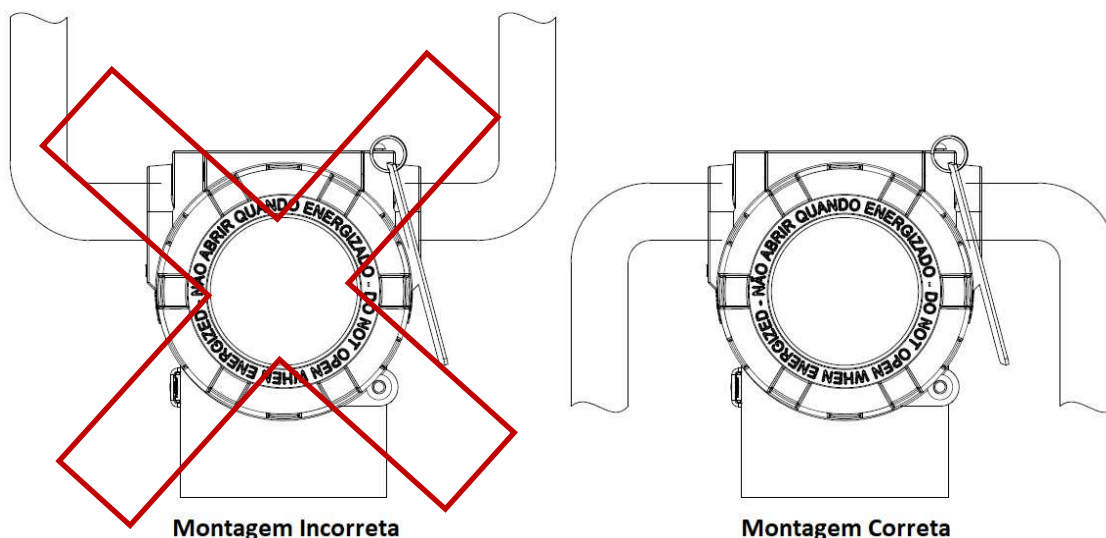


Figura 2.8 – Esquema de Instalação do eletroduto.

## 2.3. LIGAÇÃO NO BARRAMENTO

A figura 2.9 ilustra a instalação dos elementos de uma rede Profibus e a ligação dos equipamentos Profibus PA no barramento da rede.

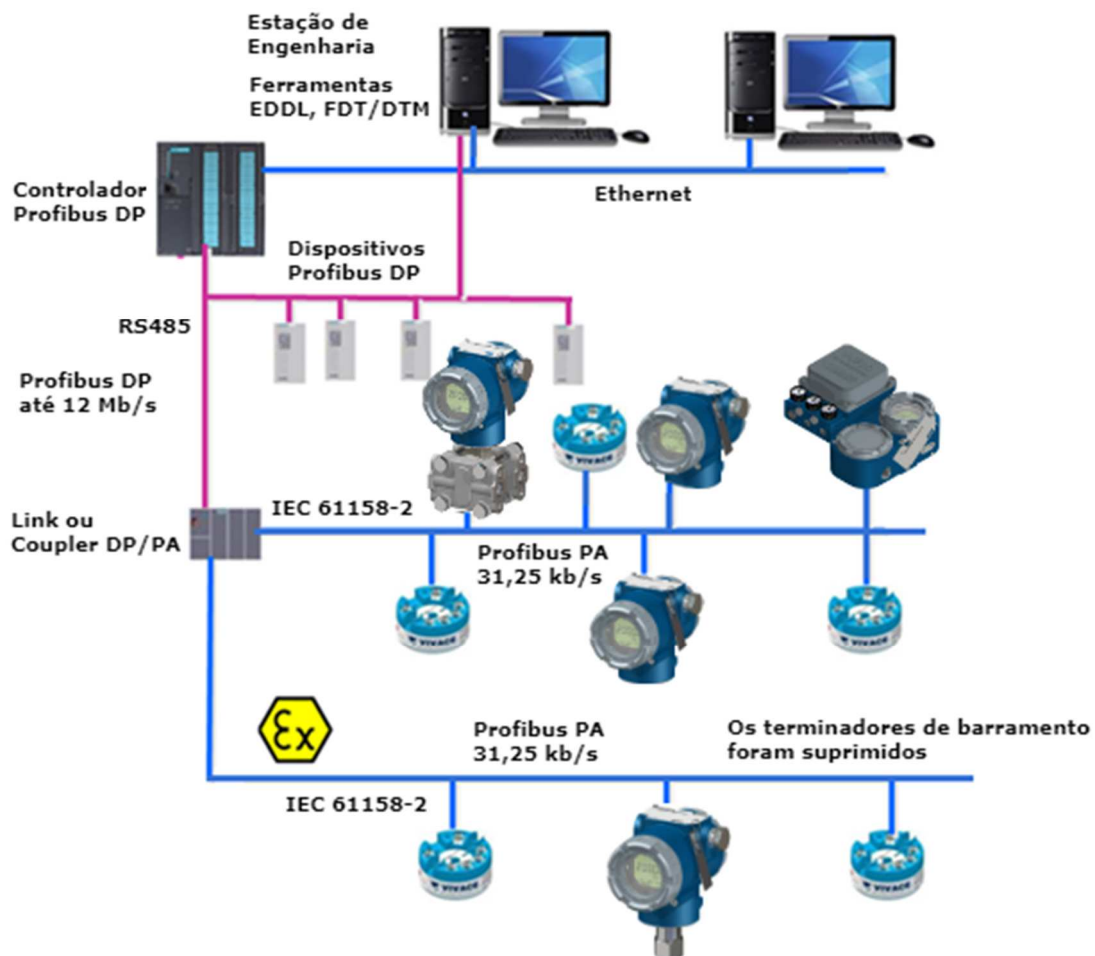


Figura 2.9 – Ligação de um equipamento Profibus PA no barramento.



### 3 CONFIGURAÇÃO

A configuração do VPT11-P pode ser realizada por meio de um programador compatível com a tecnologia Profibus PA. A Vivace oferece as interfaces da linha VCI10-P (USB e Bluetooth) como solução para configuração e monitoração dos equipamentos da linha Profibus PA. Pode-se configurar o endereço do VPT11-P também por ajuste local, com o auxílio de uma chave magnética Vivace.

#### 3.1. CONFIGURAÇÃO LOCAL

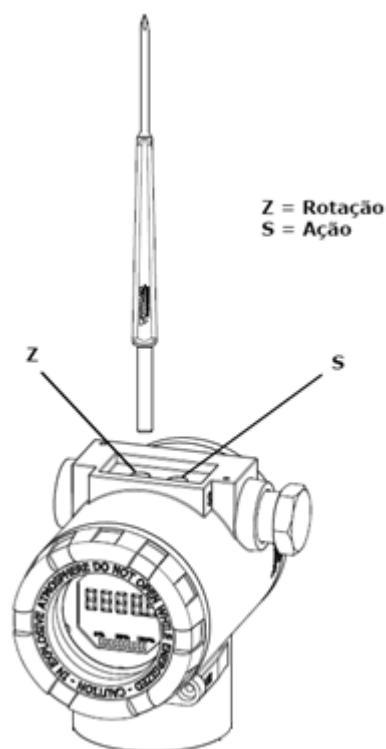



Figura 3.1 – Z e S do ajuste local e chave magnética.

A configuração local do equipamento é realizada por meio da atuação da chave magnética Vivace nos orifícios Z e S, localizados no topo da carcaça, sob a plaqueta de identificação. O orifício marcado com a letra Z inicia a configuração local e alterna o campo a ser configurado. Já o orifício marcado com a letra S é responsável por alterar e salvar o valor do campo selecionado. O salvamento ao modificar-se o valor no LCD é automático.


A figura 3.1 mostra os orifícios Z e S para configuração local, gravados na carcaça e suas funções pela atuação da chave magnética.

Insira a chave no orifício *Zero* (Z). O ícone  será exibido, indicando que o equipamento reconheceu a chave magnética. Permaneça com a chave inserida até que a mensagem “LOCAL ADJST” seja exibida e remova a chave por 3 segundos. Insira novamente a chave em Z. Com isto, o usuário poderá navegar pelos parâmetros do ajuste local.

Na tabela 3.1 estão indicadas as ações realizadas pela chave magnética quando inserida nos orifícios Z e S.

ORIFÍCIO	AÇÃO
Z	Navega entre as funções da árvore de configuração
S	Atua na função selecionada

Tabela 3.1 – Ações nos orifícios Z e S.

Parâmetros onde o ícone  aparece ativo permitem a atuação pelo usuário, ao colocar a chave magnética no orifício *Span* (S). Caso possua configuração pré-definida, as opções serão rotacionadas no display, enquanto a chave magnética permanecer no orifício *Span* (S).

No caso de um parâmetro numérico, este campo entrará em modo de edição e o ponto decimal começará a piscar, se deslocando para a esquerda. Ao remover a chave de S, o dígito menos significativo (à direita) começará a piscar, indicando que está pronto para edição. Ao colocar a chave em S, o usuário poderá incrementar este dígito, variando de 0 a 9.

Após a edição do dígito menos significativo, o usuário deverá remover a chave de S para que o próximo dígito (à esquerda) comece a piscar, permitindo sua edição. O usuário poderá editar cada dígito independentemente, até que o dígito mais significativo (5º dígito à esquerda) seja preenchido. Após a edição do 5º dígito, pode-se atuar no sinal do valor numérico com a chave em S.

Durante cada etapa, se o usuário colocar a chave em Z, a edição retornará ao dígito anterior (à direita), permitindo que correções sejam feitas. A qualquer momento, removendo a chave, as etapas posteriores (à esquerda) piscarão até o dígito final e o modo de edição será finalizado, salvando o valor editado pelo usuário.

Caso o valor editado não seja um valor aceitável para o parâmetro editado, o parâmetro retornará ao último valor válido antes da edição. Dependendo do parâmetro, valores de atuações podem ser mostrados no campo numérico ou alfanumérico, de forma a melhor exibir as opções ao usuário.

Sem a chave magnética inserida em Z ou S, o equipamento deixará o modo de ajuste local após alguns segundos e o modo de monitoração será novamente exibido.

### 3.2. JUMPERS DO AJUSTE LOCAL E PROTEÇÃO DE ESCRITA

A Figura 3.2 mostra a posição dos jumpers na placa principal para habilitar/desabilitar a proteção de escrita e o ajuste local.

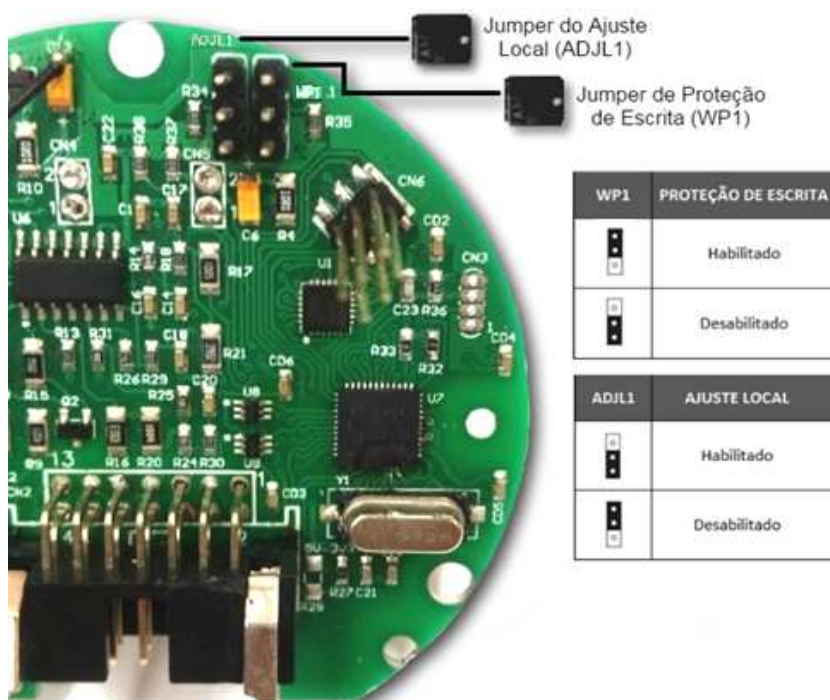


Figura 3.2 – Detalhe da placa principal com jumpers.



A condição padrão dos jumpers é a proteção de escrita **DESABILITADA** e o ajuste local **HABILITADO**.

### 3.3. DISPLAY DE CRISTAL LÍQUIDO LCD

As principais informações relativas ao equipamento são disponibilizadas no display de cristal líquido (LCD). A figura 3.3 mostra o LCD com todos os seus campos de indicação. O campo numérico é utilizado principalmente para indicar os valores das variáveis monitoradas. O alfanumérico indica a variável atualmente monitorada, unidades ou mensagens auxiliares. Os significados de cada um dos ícones estão descritos na tabela 3.2.



Figura 3.3 - Campos e ícones do display.

SÍMBOLO	DESCRIÇÃO
	Envio de comunicação.
	Recepção de comunicação.
	Proteção de escrita ativada.
	Não utilizada.
tab	Tabela de caracterização ativada.
	Ocorrência de diagnóstico.
	Manutenção recomendada.
	Incrementa valores na configuração local.
	Decrementa valores na configuração local.
°	Símbolo de grau para unidades de temperatura.
	Gráfico de barras para indicar faixa da variável medida.

Tabela 3.2 - Descrição dos ícones do display.

### 3.4. PROGRAMADOR PROFIBUS

A configuração do equipamento pode ser realizada por meio de um programador compatível com a tecnologia PROFIBUS PA. A Vivace oferece as interfaces da linha VCI10-P (USB e Bluetooth) como solução para identificação, configuração e monitoração dos equipamentos da linha Profibus PA.

A figura 3.4 mostra o esquema de ligação para configuração do VPT11-P usando a interface USB VCI10-UP da Vivace, que alimenta o equipamento em modo local, com um computador pessoal que possui o software configurador PACTware.



Figura 3.4 – Esquema de configuração do VPT11-P com a VCI10-UP.

### 3.5. ÁRVORE DE PROGRAMAÇÃO DO AJUSTE LOCAL

A figura 3.5 mostra os campos disponíveis para configuração local e a sequência na qual são disponibilizados pela atuação da chave magnética nos orifícios Z e S.

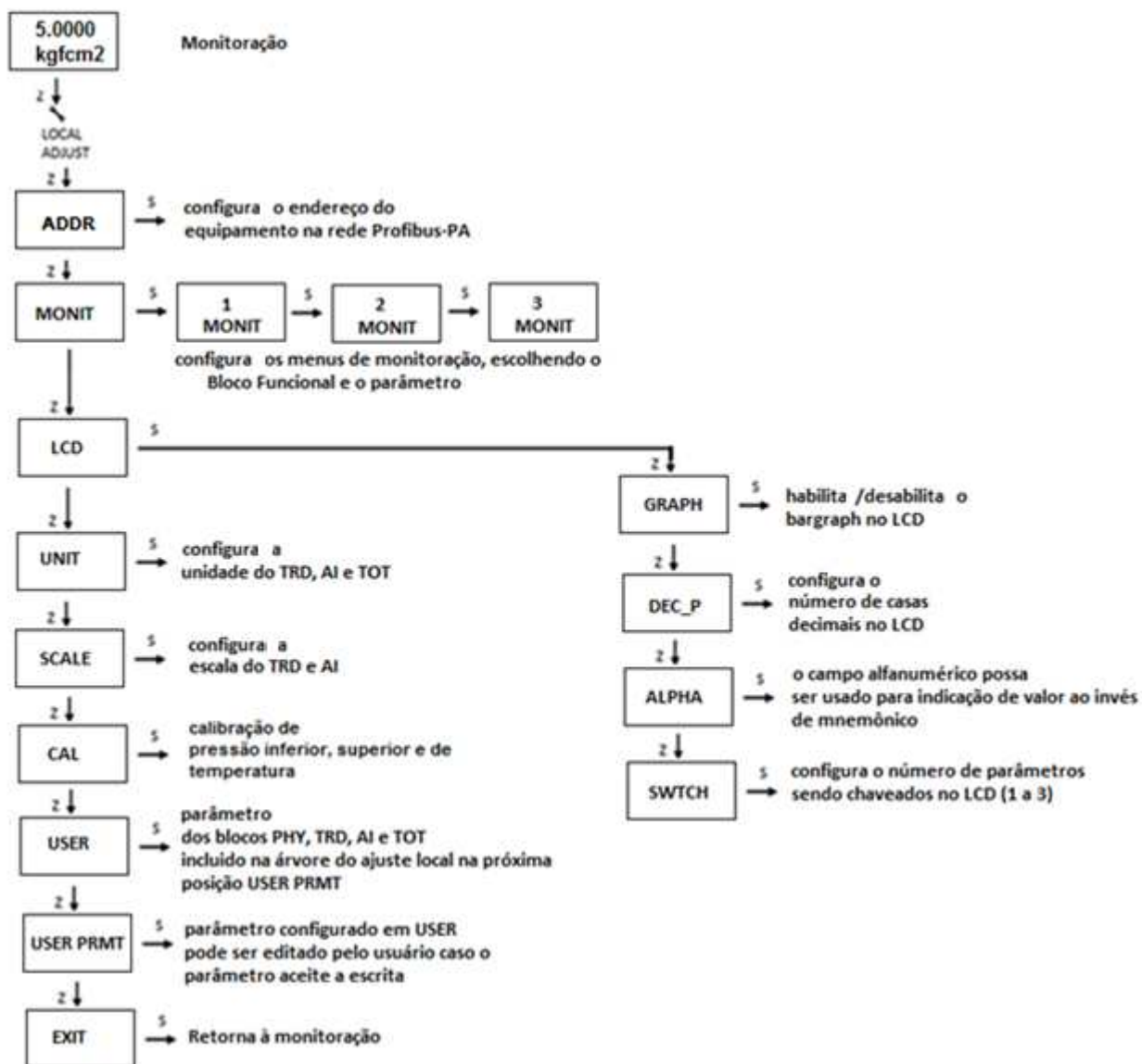


Figura 3.5 – Árvore de programação do ajuste local do VPT11-P.

### 3.6. ÁRVORE DE PROGRAMAÇÃO COM CONFIGURADOR PROFIBUS

A árvore de programação é uma estrutura em forma de árvore com um menu de todos os recursos de software disponíveis, como mostrado na Figura 3.6.

Para configurar o transmissor de forma online certifique-se que ele está corretamente instalado, com a adequada tensão de alimentação, necessária para comunicação.

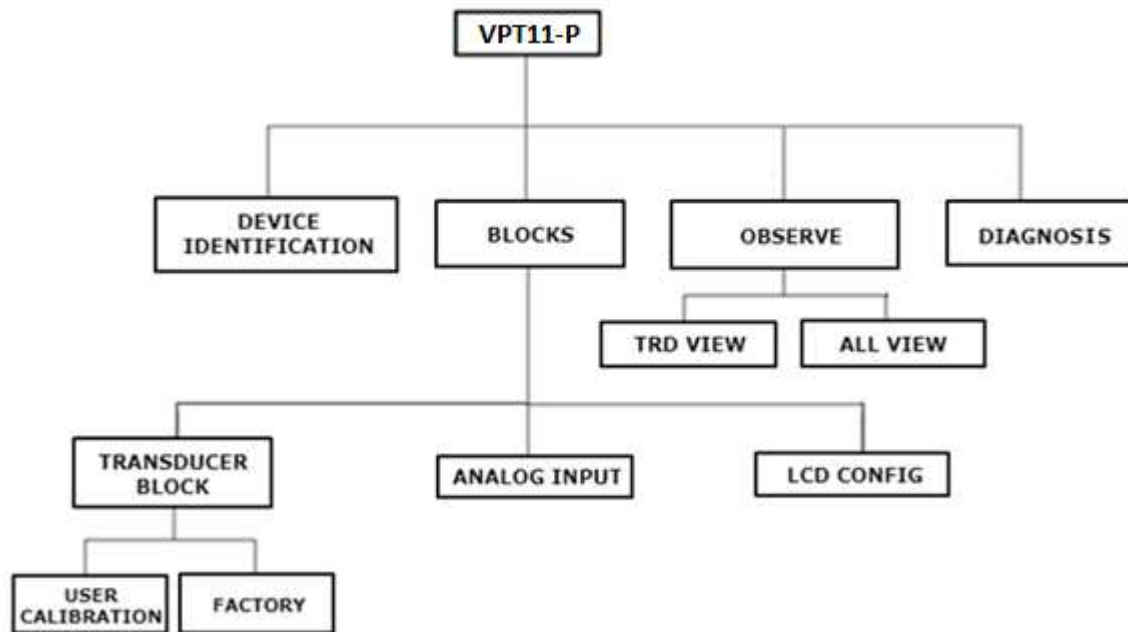


Figura 3.6 – Árvore de programação do VPT11-P.

**Transducer Block** – Aqui configura-se o bloco transdutor.

- **Settings** – Neste menu configura-se o tipo de linearização (linear ou tabela).
- **Scales/Units** – Aqui configura-se a escala de saída (EU0% e EU100%), a unidade de medição de pressão e a unidade de temperatura (medição secundária).
- **Simulate** – Permite simular um valor de pressão.
- **Sensor Value** – Permite verificar a leitura do sensor piezoresistivo e diagnósticos do sensor.
- **Sensor Info** – Permite verificar informações de fabricação do sensor.
- **Calibration** - Neste menu executa-se o ajuste inferior e superior de pressão com referência, além da calibração de temperatura. Ver tópico a seguir sobre calibração.
- **Factory:**
  - **Backup Restore** – Neste parâmetro é possível se restaurar a calibração de fábrica, a última calibração, além de se fazer backup da calibração de fábrica, da última calibração e dos dados do sensor.
  - **GSD** – Neste menu o usuário pode selecionar a identificação do arquivo GSD (Profile Specific ou Manufacturer Specific).
  - **Reset** – Neste menu o usuário pode executar o *reset* de fábrica.
  - **Write Protect** – Permite proteger o equipamento contra escritas.
  - **Factory Sensor** – Área restrita a profissionais Vivace e protegida com senha para acesso.

**Analog Input** – Aqui configura-se os parâmetros do bloco de entrada analógica.

- **Basic Settings** – Neste menu configura-se o Modo de Operação (automático, manual ou fora de serviço), a Escala de Saída (EU0% e EU100%), a Unidade, o Canal e o *Damping*.

## **Damping**

É um filtro eletrônico para a leitura de Pressão, que altera o tempo de resposta do transmissor para suavizar as variações nas leituras de saída causadas por variações rápidas na entrada. O valor do damping pode ser configurado entre 0 e 60 segundos e seu valor apropriado deve ser baseado no tempo de resposta do processo, na estabilidade do sinal de saída e outros requisitos do sistema. O valor default do damping é 0 s.

O valor escolhido para o damping afeta o tempo de resposta do transmissor. Quando este valor está ajustado para zero, a função damping estará desabilitada e a saída do transmissor reagirá imediatamente às mudanças em sua entrada, portanto o tempo de resposta será o menor possível.

O aumento do valor do damping acarreta aumento no tempo de resposta do transmissor. No momento em que a constante de tempo de amortecimento é definida, a saída do transmissor irá para 63% do valor da mudança na entrada e o transmissor continuará se aproximando do valor da entrada de acordo com a equação do damping.

- **Alarm/Warning** – Configura-se neste menu os Limites Superior e Inferior de *Warning* e Alarmes. Configura-se também o Limite de Histerese. A unidade de medição selecionada em “Basic Settings” é indicada neste menu, além de verificar o estado de alarme atual. Mostra-se também o gráfico padrão dos limites da variável de processo.
- **Fail Safe** – Neste menu configura-se o tipo de segurança de falha, o valor de segurança de falha e visualiza-se a unidade de medição selecionada em “Basic Settings”.
- **Simulate** – Neste menu habilita-se ou desabilita-se a função Simulação, configura-se o valor da pressão, mostra-se a unidade selecionada em “Basic Settings” e o status.
- **Mode Block** – Neste menu mostra-se o Modo de Operação *Target* (manual, automático ou fora de serviço) e Real, configura-se o valor da variável de saída na unidade selecionada em “Basic Settings” e o status. Verifica-se também o estado de alarme da pressão.

**LCD Config** – Aqui configura-se o display LCD para até 3 variáveis: Monit 1, Monit 2 e Monit 3.

- **Monit x** – Nestes menus configuram-se o Function Block (Physical, Transducer ou Analog Input), Relative Index (Target Mode, Primary Value ou User Index), Structure Element, Mnemônico, número de casa decimais (1, 2, 3 ou 4), habilita-se ou desabilita-se o campo alfanumérico e visualiza-se o valor do parâmetro monitorado.
- **User Prmt** – Neste menu configuram-se o Function Block (Physical, Transducer ou Analog Input), Relative Index (User Index), Structure Element, Mnemônico e o número de casa decimais (1, 2, 3 ou 4).
- **LCD Switch** – Aqui seleciona-se quantos parâmetros irão chavear no LCD (1, 2 ou 3).
- **LCD Bargraph** – Neste menu habita-se ou desabilita-se o bargraph do display.

**Observe** – Neste menu monitoram-se os valores e status dos parâmetros dos blocos TRD e AI.

**Diagnosis** – O usuário pode verificar alguns diagnósticos disponíveis para o sensor piezoresistivo.

### Calibração

Através do menu de calibração, o usuário pode efetuar a calibração do ponto inferior ou superior de pressão. Antes de qualquer procedimento de calibração, recomenda-se salvar a calibração utilizando o parâmetro *Backup*, de forma que possa ser recuperada, em caso de erro durante o processo. Da mesma forma, pode-se utilizar a opção *Restore* para restaurar os dados do sensor, inclusive a calibração de fábrica.

**!** O transmissor de pressão inteligente VPT11-P é calibrado em fábrica antes do envio ao cliente. Se necessário recalibrar este transmissor em campo, certifique-se de usar um calibrador pelo menos três vezes mais preciso do que as especificações.

**!** Após a instalação, é recomendado o ajuste de zero do transmissor, já que o ponto zero pode mudar devido à posição de montagem e ao sensor.

*Ajustando Zero de Pressão:* aplique pressão zero de entrada no transmissor antes de iniciar a calibração de ajuste zero e aguarde até que a leitura de zero se estabilize. Vale lembrar que, caso o transmissor de pressão seja do tipo absoluto, deve-se utilizar uma fonte de pressão de zero absoluto. Se o modelo for manométrico, abra a válvula instalada para a pressão atmosférica.

### Tabela de Usuário

Utilizada em medições de nível, volume ou qualquer outra medição que exija uma saída personalizada. O VPT11-P possui tabela de usuário com 21 pontos com entrada e saída em porcentagem (em função da escala de saída do bloco Transducer).

O usuário deve configurar ao menos dois pontos da tabela. Os pontos definirão a curva de caracterização.

Recomenda-se selecionar os pontos distribuídos igualmente em cima da faixa desejada ou em cima de uma parte da faixa onde uma melhor precisão é requerida. A tabela deve ser monótona crescente, ou seja, todos os pontos na ordem crescente de x, como no exemplo da figura a seguir.

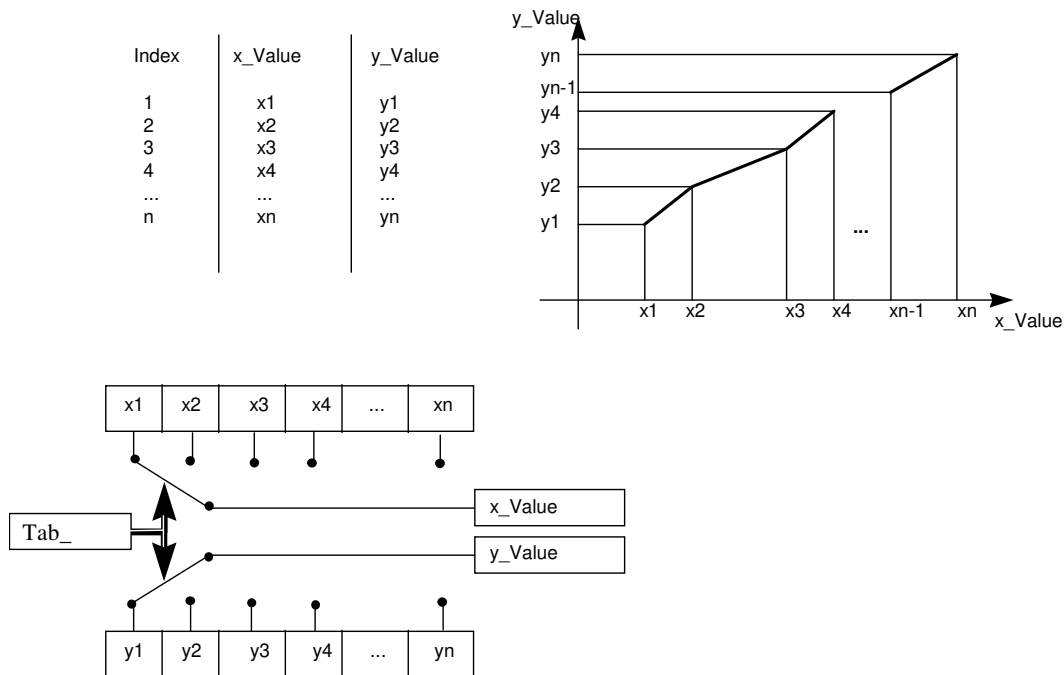


Figura 3.7 – Tabela de usuário.

### 3.7. CONFIGURAÇÃO FDT/DTM

Ferramentas baseadas em FDT/DTM (Ex. PACTware®, FieldCare®) podem ser utilizadas para informação, configuração, monitoração e visualização de diagnósticos de equipamentos com a tecnologia Profibus PA. A Vivace disponibiliza os DTMs de todos os seus equipamentos da linha com os protocolos HART® e Profibus PA.

PACTware® é um software de propriedade da PACTware Consortium e pode ser encontrado no site: [http://www.vega.com/en/home\\_br/Downloads](http://www.vega.com/en/home_br/Downloads)

As figuras a seguir mostram algumas telas do DTM do VPT11-P usando a VCI10-UP da Vivace e o PACTware®.



Figura 3.8 – Tela de configuração do VPT11-P no PACTware.

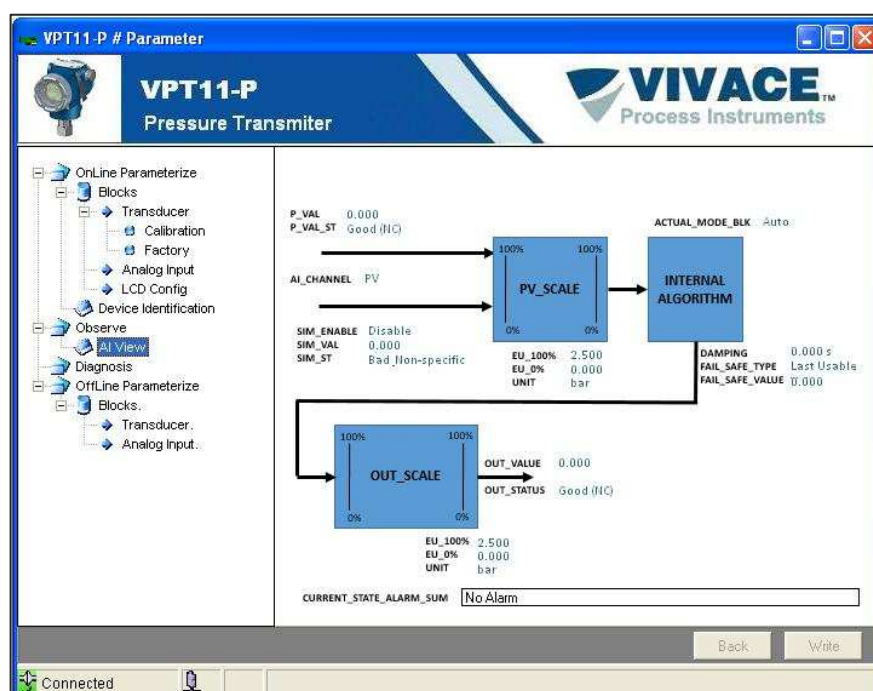


Figura 3.9 – Tela de visualização das informações do VPT11-P no PACTware.



### 3.8. CONFIGURAÇÃO CÍCLICA

O VPT11-P possui somente um bloco funcional: AI (entrada analógica).

A maioria dos configuradores Profibus utiliza dois diretórios onde se encontram os arquivos GSD e BITMAP dos diversos fabricantes. *Os GSD e BITMAPS para os equipamentos da Vivace estão disponíveis em seu website ([www.vivaceinstruments.com.br](http://www.vivaceinstruments.com.br)).*

Siga o procedimento abaixo para integrar o VPT11-P em um sistema Profibus (estes passos são válidos para todos os equipamentos da linha Profibus PA Vivace).

- Copie o arquivo GSD do VPT11-P para o diretório onde se localizam todos os arquivos GSD de equipamentos do configurador Profibus, normalmente chamado de "GSD";
- Copie o arquivo BITMAP do VPT11-P para o diretório onde se localizam todos os arquivos BMP de equipamentos do configurador Profibus, normalmente chamado de "BMP";
- Após escolher o mestre PROFIBUS-DP, defina a taxa de comunicação. Não se esqueça que os acopladores (*couplers*) DP/PA podem possuir as seguintes taxas de comunicação: 45,45 kbits/s (Siemens), 93,75 kbits/s (P+F) e 12 Mbits/s (P+F, SK3). O *link device* IM157 pode possuir até 12 Mbits/s;
- Acrescente o VPT11-P e especifique o seu endereço no barramento;
- Escolha a configuração cíclica via parametrização, de acordo com o arquivo GSD, que depende da aplicação, conforme visto anteriormente. Para o bloco AI, o VPT11-P fornece ao mestre o valor da variável de processo em 5 bytes, sendo os quatro primeiros no formato ponto flutuante (IEEE-754) e o quinto byte formando o status que traz a informação da qualidade desta medição.
- Alguns equipamentos suportam os módulos cíclicos nos formatos "long" e "short". Caso haja falha na comunicação cíclica, verifique se trocando o formato escolhido, a comunicação é estabelecida com sucesso.
- Se necessário ative a condição de *watchdog*, que faz o equipamento assumir uma condição de falha segura ao detectar uma perda de comunicação entre o equipamento escravo e o mestre Profibus-DP.

Verifique a condição de *swap de bytes* (inversão MSB com LSB e, em alguns casos, inversão de *nibble*), pois em alguns sistemas ela é necessária no tratamento dos dados cíclicos.

O VPT11-P possui o GSD *identifier number* igual a 0x10F6 (Manufacturer Specific) e ainda pode trabalhar com o valor 0x9700 (Profile Specific). Veja abaixo como alterar esta configuração.

Para alterar a forma de resposta cíclica para atender a Profile Specific ou Manufacturer Specific, utilizando DTM ou EDDL, vá até o menu Factory e escolha a opção de acordo com o desejado. Esta alteração também poderá ser realizada via ajuste local do equipamento, navegando até o parâmetro "GSDId", alterando entre as opções "0-Profile Specific" e "1-Manufacturer Specific". Após a configuração, aguarde por um minuto e, em seguida, reinicie o equipamento, observando que o LCD exibirá a mensagem correspondente - "IDSEL Profi" ou "IDSEL Manu".

A DD, o DTM e o GSD do VPT11-P encontram-se no website: [www.vivaceinstruments.com.br](http://www.vivaceinstruments.com.br)

Para mais informações sobre a tecnologia Profibus PA acesse na página da Vivace na web o manual de instalação, operação e configuração – Profibus PA – blocos, parâmetros e estrutura.

## ***Link DP/PA***

Em uma rede Profibus-DP é comum que se tenha Link Devices DP/PA para proporcionar o aumento da taxa de comunicação até 12 Mbits/s e ainda aumentar a capacidade de endereçamento, já que estes dispositivos são escravos na rede Profibus-DP e mestres na rede Profibus PA. Cada Link Device pode ter conectado vários couplers DP/PA.

A Siemens possui um Link device DP/PA que é o modelo IM157. Este dispositivo trabalha com coupler DP/PA a uma taxa de comunicação de 31,25 kbits/s e na rede Profibus-DP de 9,6 kbits/s a 12 Mbits/s. O IM157 e cada acoplador devem ser alimentados com 24 Vcc. O número máximo de equipamentos de campo por link é limitado a 30 ou 64 equipamentos, mas isto depende do modelo e da quantidade de bytes trocados ciclicamente.

Quando se faz o uso do Link Device é necessário verificar se os módulos cíclicos para os equipamentos da Vivace Process Instruments estão incluídos em seu arquivo GSD.

Caso não estejam, estes devem ser incluídos. Para isto acesse o site da Siemens e baixe a ferramenta GSD tool. Esta é uma ferramenta que permite estender o arquivo GSD de dispositivos links da Siemens (IM157, IM53), acrescentando os módulos de novos equipamentos Profibus PA que não estão no arquivo GSD. Você deve ter o GSD do dispositivo link e do equipamento Vivace no diretório onde o GSD Tool foi instalado e ao executar, escolha a opção para estender o arquivo GSD do dispositivo link, escolha o modelo do link e o GSD do equipamento e execute. Após a execução, observe que foi criada uma seção para o equipamento Vivace com os seus módulos cíclicos.

### User Identifier Number

Para que o usuário possa utilizar de forma prática e fácil este equipamento, sem a necessidade de realizar *download* de sua configuração cíclica em mestres PROFIBUS que se encontram em operação, a Vivace disponibiliza uma função que permite ao usuário configurar o equipamento para responder ciclicamente como outro equipamento PROFIBUS PA de outro fabricante que o usuário deseje substituir.

#### ATENÇÃO



*Esta função está disponível apenas a partir da versão de firmware v1.05 do VPT11 PROFIBUS. A versão de firmware é exibida no display LCD, ao energizar o equipamento.*

Por exemplo, suponha que exista um equipamento PROFIBUS PA de outro fabricante em sua rede PROFIBUS e que, de acordo com seu arquivo GSD, possua o seguinte *Ident\_Number = 0xAABB*. Caso o usuário deseje substituir este equipamento por um modelo Vivace sem a necessidade de *download* no mestre PROFIBUS, deverá simplesmente seguir o procedimento abaixo.

- Verificar se o arquivo GSD do equipamento PROFIBUS PA que está na configuração cíclica possui os mesmos módulos cíclicos que o equipamento da Vivace em questão;
- Caso possua, energizar o equipamento Vivace, alterando o parâmetro GSD\_IDENT\_NUMBER para 128 (User Identifier Number);
- Em seguida, entrar com o valor hexadecimal do equipamento que será substituído (0xAABB, no exemplo acima);
- Aguardar por um minuto e, em seguida, reiniciar o equipamento Vivace, observando que o LCD exibirá a mensagem USER IDSEL, após os passos de inicialização.

Desta forma, o equipamento Vivace passará a responder ciclicamente como o equipamento do outro fabricante. A figura a seguir mostra um exemplo da tela do DTM, no menu *Factory*.

#### ATENÇÃO



*Caso o equipamento PROFIBUS PA da configuração possua menos módulos em seu arquivo GSD do que o equipamento Vivace, os módulos comuns na configuração cíclica serão respondidos adequadamente pelo equipamento Vivace.*

Lembrando que esta funcionalidade agiliza e facilita a troca de equipamento, mas recomendamos que, na primeira oportunidade, o usuário coloque o equipamento Vivace na configuração cíclica, de acordo com o procedimento a seguir.

- Com o arquivo GSD/BMP Vivace, alterar o parâmetro GSD\_IDENT\_NUMBER para 1 – Manufacturer Specific Identifier Number;
- Aguardar por um minuto e, em seguida, reiniciar o equipamento, observando que o LCD exibirá a mensagem MANUF IDSEL, após os passos de inicialização.



**GSD Identification Number**

GSD Identification Number

---

**User Identifier Number**

Please enter the Identifier Number of the Profibus-PA device whose cyclic configuration is already downloaded on the Profibus-DP master.

IDENT\_NUMBER  (hexadecimal)

Figura 3.10 – Configuração do User Ident Number via DTM.

#### NOTA



*Em todas as situações descritas anteriormente, para a configuração acíclica (parametrização) do equipamento Vivace, o usuário deve usar o DTM e EDD (Simatic PDM) da Vivace, disponíveis em [www.vivaceinstruments.com.br](http://www.vivaceinstruments.com.br) ou entre em contato com [contato@vivaceinstruments.com.br](mailto:contato@vivaceinstruments.com.br).*

### 3.9. DIAGNÓSTICOS DO SENSOR

---

O VPT11-P permite que o usuário possa identificar algumas condições de problema relacionadas ao sensor, através do Menu Diagnosis:

- Sensor Bom ("Sensor Good")
- Falha no Sensor ("Sensor Fail")
- Sensor Não Inicializado ("Sensor Not Initialized")
- Sensor Inicializado ("Sensor Initialized")
- Sensor Não Conectado ("Sensor Not Connected ")
- Sensor Conectado ("Sensor Connected ")

## 4 MANUTENÇÃO

O transmissor VPT11-P, como todos os produtos da Vivace, é rigorosamente avaliado e inspecionado antes de ser enviado ao cliente. No entanto, em caso de mau funcionamento pode ser feito um diagnóstico para verificar se o problema está localizado na instalação, na configuração do equipamento ou se existe problema no transmissor.

### 4.1 PROCEDIMENTO DE MONTAGEM E DESMONTAGEM

A figura 4.1 mostra em detalhes todos os componentes do VPT11-P. Antes de desmontar o equipamento, o mesmo deverá ser desligado. Não se deve dar manutenção nas placas eletrônicas sob pena da perda de garantia do equipamento.

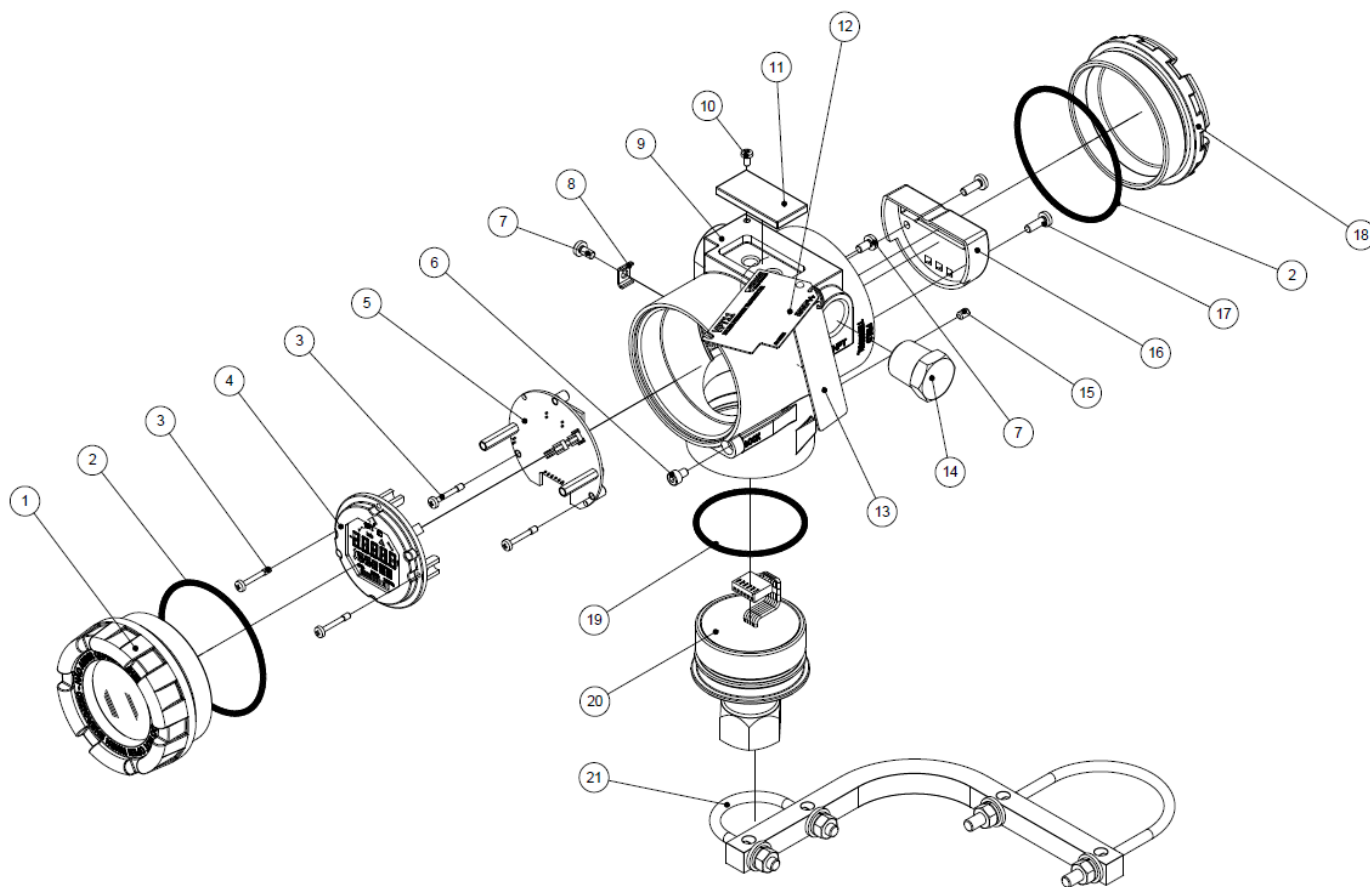


Figura 4.1 – Desenho explodido do VPT11-P.

A seguir estão os passos para a desmontagem do transmissor de pressão para manutenção e reparo das partes. Os valores entre parênteses indicam a parte identificada na vista explodida (Figura 4.1). Para a montagem do VPT11-P, basta seguir a sequência inversa dos passos anteriores.

- 1 Remover a tampa traseira (18);
- 2 Retirar a alimentação elétrica do transmissor, removendo todo o cabeamento pelos orifícios laterais;
- 3 Remover a tampa frontal (1) e retirar os parafusos de fixação da placa eletrônica principal (3);
- 4 Desconectar os cabos de alimentação e do sensor ligados à placa principal (5);
- 5 Desrosquear o sensor (20) da carcaça (9).

*A Vivace não recomenda nenhum tipo de manutenção no sensor pelo usuário.*

## 4.2 CÓDIGOS SOBRESSALENTES

A relação de peças sobressalentes do VPT11-P que podem ser compradas diretamente da Vivace Process Instruments estão indicadas na tabela 4.1.

VPT11-P - RELAÇÃO DAS PEÇAS SOBRESSALENTES		
DESCRIÇÃO	POSIÇÃO FIG. (4.1)	CÓDIGO
TAMPA COM VISOR (inclui o´ring)	1	2-10002
TAMPA SEM VISOR (inclui o´ring)	18	2-10003
O´RING (tampas)	2	1-10001
CARCAÇA COM BORNEIRA E FILTROS	9	2-10030
DISPLAY (inclui parafusos)	4	2-10006
PLACA PRINCIPAL (inclui parafusos e espaçadores)	5	2-10067
PARAFUSOS DO DISPLAY E PLACA PRINCIPAL	3	1-10002
CARENAGEM DA BORNEIRA (inclui parafusos)	16	2-10040
PARAFUSO DA CARENAGEM DA BORNEIRA	17	1-10003
TERMINAL TERRA EXTERNO (inclui parafuso)	8 e 7	2-10010
BUJÃO DA CONEXÃO ELÉTRICA	14	1-10005
SUORTE DE FIXAÇÃO (inclui grampo U, parafusos, porcas e arruelas)	21	2-10063
PARAFUSOS DE TRAVA DAS TAMPAS	6	1-10006
BORRACHA DE PROTEÇÃO DO Z e S	11	2-10015
PARAFUSO DA PLACA DE IDENTIFICAÇÃO	10	1-10007
PARAFUSO DE TRAVA DA CARCAÇA	15	1-10008
SENSOR SILÍCIO PIEZORESISTIVO* (ver figura 4.2)	20	2-10065
O´RING (sensor)	19	1-10015
PLAQUETA DE IDENTIFICAÇÃO	12	2-10088
PLAQUETA DE TAG (inclui argola)	13	2-10086

Tabela 4.1 – Relação das peças sobressalentes do VPT11-P.

### 2-10065 Sensor de Pressão Piezoresistivo

Classe de Exatidão	S	PADRÃO
	H	ALTA PERFORMANCE (VER NOTA 1)
Tipo de Sensor	A	ABSOLUTO
	G	GAGE
Faixa do Sensor	1	-6 a 6 kPa (-611,8 a 611,8 mmH <sub>2</sub> O)
	2	-40 a 40 kPa (-4078,9 a 4078,9 mmH <sub>2</sub> O)
	3	-100 a 250 kPa (-1 a 2,5 kgf/cm <sup>2</sup> )
	4	-0,1 a 3 MPa (-1 a 30,6 kgf/cm <sup>2</sup> )
	5	-0,1 a 10 MPa (-1 a 102 kgf/cm <sup>2</sup> )
	6	-0,1 a 40 MPa (-1 a 407,9 kgf/cm <sup>2</sup> )
Material do Diafragma	I	AÇO INOX 316L
	H	HASTELLOY C276

Exemplo de Código Sobressalente:

2-10065	-	S	G	1	I
---------	---	---	---	---	---

NOTA 1: Disponível apenas para o modelo Gage

Figura 4.2 – Montagem dos códigos sobressalentes dos sensores.

## 5 CERTIFICAÇÕES

O VPT11-P foi projetado para atender as normas nacionais e internacionais de prova de explosão e segurança intrínseca. Os certificados estão pendentes.

## 6 CARACTERÍSTICAS TÉCNICAS

### 6.1. IDENTIFICAÇÃO

O VPT11-P possui uma plaqueta de identificação fixada na parte superior da carcaça, especificando o modelo e número de série, como mostrado na figura 6.1.

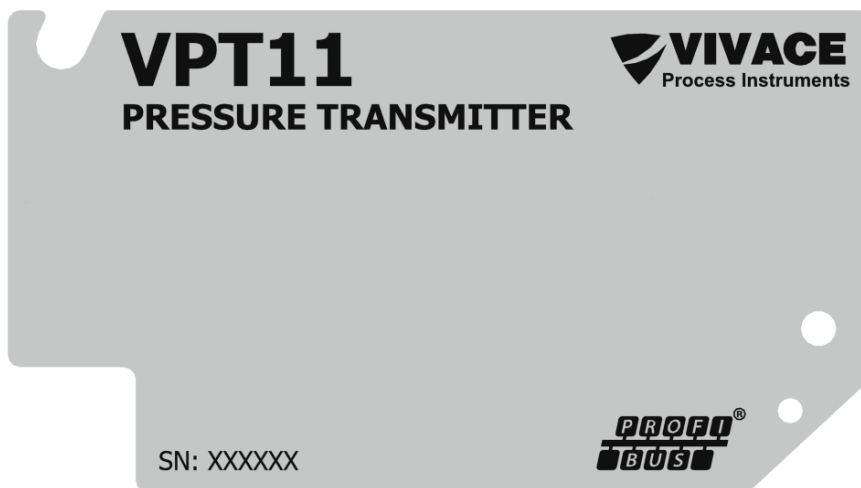


Figura 6.1 – Plaqueta de identificação do VPT11-P.

O sensor também possui uma etiqueta de identificação própria, contendo os dados de fabricação, tais como Modelo, Faixa de Pressão e Número de Série, dentre outros. A etiqueta de identificação do sensor está exemplificada na Figura 6.2.

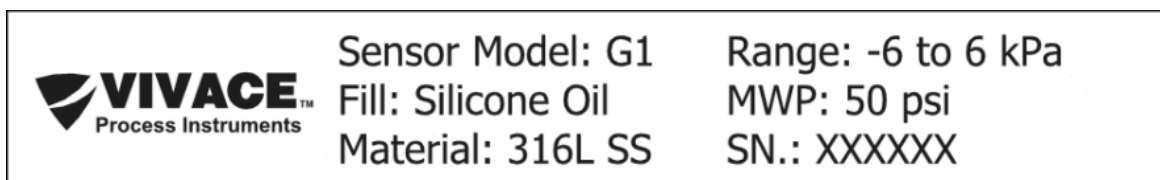


Figura 6.2 – Etiqueta de identificação do sensor piezoresistivo.



## 6.2. ESPECIFICAÇÕES TÉCNICAS

Exatidão	Modelo Padrão: $\pm 0,075\%$	Modelo Alta Performance: $\pm 0,05\%$	
Protocolo de Comunicação	Profibus PA, de acordo com a IEC 61158-2 (H1), modo tensão 31,25 Kbits/s com alimentação pelo barramento.		
Tipo de Sensor	Sensor de silício piezoresistivo microprocessado, leitura digital e algoritmo de compensação de temperatura e pressão.		
Modelos / Faixas de Medição	G1 / -6 a 6 kPa (-611,8 a 611,8 mmH <sub>2</sub> O) G3 / -100 a 250 kPa (-1 a 2,5 kgf/cm <sup>2</sup> ) G5 / -0,1 a 10 MPa (-1 a 102 kgf/cm <sup>2</sup> ) A2 / 0 a 40 kPa (0 a 4078,9 mmH <sub>2</sub> O) A4 / 0 a 3 MPa (0 a 30,6 kgf/cm <sup>2</sup> )	G2 / -40 a 40 kPa (-4078,9 a 4078,9 mmH <sub>2</sub> O) G4 / -0,1 a 3 MPa (-1 a 30,6 kgf/cm <sup>2</sup> ) G6 / -0,1 a 40 MPa (-1 a 407,9 kgf/cm <sup>2</sup> ) A3 / 0 a 250 kPa (0 a 2,5 kgf/cm <sup>2</sup> )	
Estabilidade <sup>(1)</sup>	Modelo Padrão: $\pm 0,2\% \cdot \text{URL}$ (5 anos)	Modelo Alta Performance: $\pm 0,2\% \cdot \text{URL}$ (15 anos)	
Rangeabilidade	10:1 (G1) ou 100:1 (outros)		
Tempo de Resposta	50 ms		
Blocos Funcionais	1 Entrada Analógica (AI)		
Tipos de Saída	Linear e Tabela		
Tensão de Alimentação / Corrente Quiescente	9 a 32 Vcc, sem polaridade / 12 mA		
Limites de Temperatura	Ambiente: -40 a 85°C	Processo: -40 a 100°C	Estocagem: -40 a 100°C
Limites de Umidade	0 a 100% RH (umidade relativa)		
Configuração	Remota: ferramentas EDDL, FDT/DTM, Android. Local: através de chave magnética.		
Proteção de Escrita	Por hardware e software com ícone indicativo no display		
Grau de Proteção	IP67		
Montagem	Em campo, direto na tubulação ou com suporte em tubo Ø 2"		
Material do Invólucro	Alumínio ou Inox		
Peso Aproximado com Suporte	2,5 kg (Alumínio) ou 4,3 kg (Inox)		
Certificação em Área Classificada	Prova de Explosão e Intrinsecamente Seguro (pendentes)		

Tabela 6.1 – Especificações técnicas do VPT11-P.

## 6.3. CÓDIGO DE PEDIDO

## VPT11 Transmissor de Pressão Montagem Direta

Protocolo de Comunicação	H	HART
	P	PROFIBUS
Classe de Exatidão	S	PADRÃO
	H	ALTA PERFORMANCE (VER NOTA 1)
Tipo do Sensor	A	ABSOLUTO
	G	GAGE
Faixa do Sensor	1	-6 A 6 kPa (-611,8 A 611,8 mmH2O)
	2	-40 A 40 kPa (-4078,9 A 4078,9 mmH2O)
	3	-100 A 250 kPa (-1 A 2,5 kgf/cm2)
	4	-0,1 A 3 MPa (-1 A 30,6 kgf/cm2)
	5	-0,1 A 10 MPa (-1 A 102 kgf/cm2)
	6	-0,1 A 40 MPa (-1 A 407,9 kgf/cm2)
Material do Diafragma	I	AÇO INOX 316L
	H	HASTELLOY C276
Fluido de Enchimento	S	SILICONE
Conexão ao Processo	0	1/2" - 14NPT FÊMEA
	1	1/2" - 14NPT MACHO
	2	1 NPT MACHO SELADO
	3	G 1/2" MACHO
	4	SANITÁRIA DN25 DIN32676
	5	SANITÁRIA DN40 DIN32676
	6	FLANGE INTEGRAL 2" 150#
	7	FLANGE INTEGRAL 3" 150#
	8	SANITÁRIA 1.1/2" ROSCA SMS
	9	SANITÁRIA DN50 DIN32676
	A	FLANGE INTEGRAL 1 1/2" 150#
	B	FLANGE INTEGRAL 3"x 600#
	C	FLANGE INTEGRAL 2" x 600#
	D	SANITÁRIA 2" ROSCA SMS
	E	FLANGE INTEGRAL 3/4" x 150#
	F	FLANGE INTEGRAL 1" x 150#
	G	1/4" - 18 NPT MACHO
H	FLANGE INTERGRAL 3" x 150# EXTENSÃO 100mm	
I	FLANGE INTERGRAL 3" x 150# EXTENSÃO 150mm	
J	FLANGE INTEGRAL 1.1/2"x 600# - RTJ	
K	FLANGE INTEGRAL 3"x 900# - RTJ	
L	FLANGE INTERGRAL 2.1/2" x 150#	
M	SANITÁRIA DN50 DIN32676 (TRICLAMP 2") EXTENSÃO 50mm	
N	FLANGE INTEGRAL 3"x 300#	
O	FLANGE INTEGRAL 2" x 300#	
Tipo de Certificação	0	SEM CERTIFICAÇÃO
	1	SEGURANÇA INTRINSECA
	2	PROVA DE EXPLOSÃO
Órgão Certificador	0	SEM CERTIFICAÇÃO
	1	INMETRO
Material da Carcaça	A	ALUMÍNIO
	I	INOX
Conexão Elétrica	1	1/2" - 14 NPT
Pintura	0	SEM PINTURA
	1	AZUL - RAL 5005
	2	AZUL - PETROBRAS
Suporte de Fixação	0	SEM SUPORTE
	1	SUPORTE EM AÇO INOX 304

Exemplo de Código de Pedido:

VPT11 - H S G 1 I S 0 0 0 A 1 1 0

\*Certificação Prova de Explosão Ex tb (ignição de poeira) e Ex db (chamas)

NOTA 1: Disponível apenas para o modelo Gage

## 7 GARANTIA

### 7.1. CONDIÇÕES GERAIS

A *Vivace* garante seus equipamentos contra qualquer tipo de defeito na fabricação ou qualidade de seus componentes. Problemas causados por mau uso, instalação incorreta ou condições extremas de exposição do equipamento não são cobertos por esta garantia.

Alguns equipamentos podem ser reparados com a troca de peças sobressalente pelo próprio usuário, porém é extremamente recomendável que o mesmo seja encaminhado à *Vivace* para diagnóstico e manutenção em casos de dúvida ou impossibilidade de correção pelo usuário.


Para maiores detalhes sobre a garantia dos produtos veja o termo geral de garantia no site da Vivace ([www.vivaceinstruments.com.br](http://www.vivaceinstruments.com.br)).

### 7.2. PRAZO DE GARANTIA

A *Vivace* garante as condições ideais de funcionamento de seus equipamentos pelo período de 2 anos, com total apoio ao cliente no que diz respeito a dúvidas de instalação, operação e manutenção para o melhor aproveitamento do equipamento.

É importante ressaltar que, mesmo após o período de garantia se expirar, a equipe de assistência ao usuário *Vivace* estará pronta para auxiliar o cliente com o melhor serviço de apoio e oferecendo as melhores soluções para o sistema instalado.

## ANEXO

		<b>FSAT</b>	
		<b>Folha de Solicitação de Análise Técnica</b>	
Empresa:		Unidade/Filial:	Nota Fiscal de Remessa nº:
Garantia Padrão: ( )Sim ( )Não		Garantia Estendida: ( )Sim ( )Não	Nota Fiscal de Compra nº:
<b>CONTATO COMERCIAL</b>			
Nome Completo:		Cargo:	
Fone e Ramal:		Fax:	
Email:			
<b>CONTATO TÉCNICO</b>			
Nome Completo:		Cargo:	
Fone e Ramal		Fax:	
Email:			
<b>DADOS DO EQUIPAMENTO</b>			
Modelo:		Núm. Série:	
<b>INFORMAÇÕES DO PROCESSO</b>			
Temperatura Ambiente (°C)		Temperatura de Trabalho (°C)	
Mín:	Max:	Mín:	Max:
Tempo de Operação:		Data da Falha:	
<b>DESCRIÇÃO DA FALHA:</b> Aqui o usuário deve descrever detalhadamente o comportamento observado do produto, frequência da ocorrência da falha e facilidade na reprodução dessa falha. Informar também, se possível a versão do sistema operacional e breve descrição da arquitetura do sistema de controle no qual o produto esteja inserido.			
<b>OBSERVAÇÕES ADICIONAIS:</b>			

